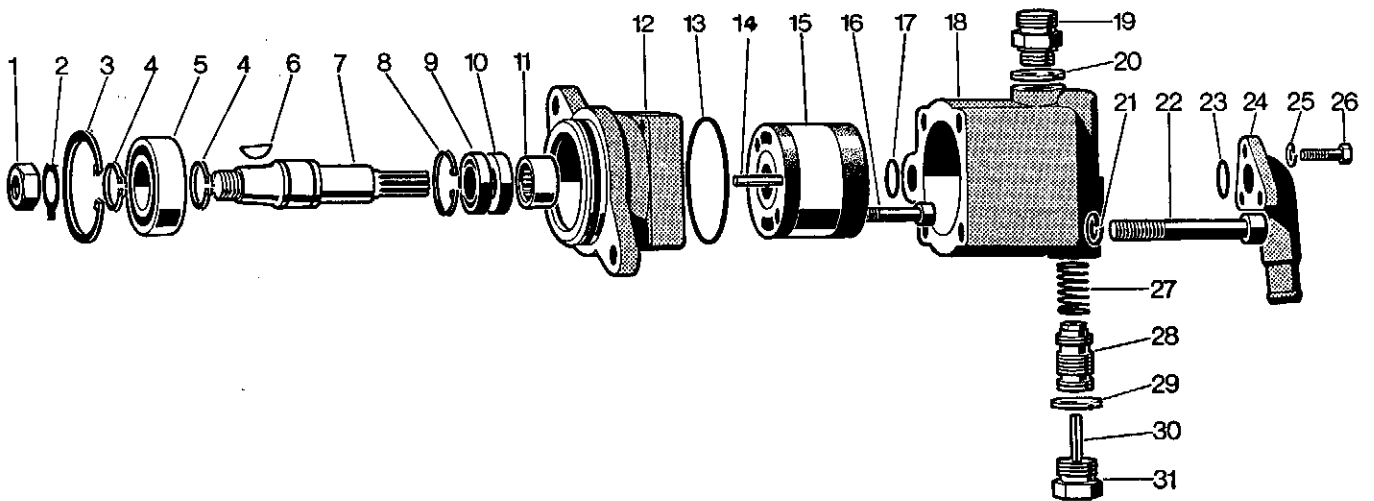




Bomba de paletas 140 Kg. cm.²
16 L/min.

Referencia
101.142



N. Gráfico	Designación	Cantidad piezas	Referencia Bendibérica	Referencia Enasa
—	Bomba paletas		101.142	770.654
—	Conjunto cuerpo bomba núms. 18, 27, 28, 29, 30 y 31		351.061	194.901
—	Conjunto rotor núms. 14, 15 y 16		351.057	194.902
1	Tuerca	1	524.115	191.894
2	Arandela freno	1	618.001	194.920
3	Anillo elástico	1	610.124	194.930
4	Anillo elástico	2	610.075	194.929
5	Rodamiento a bolas	1	603.296	194.928
6	Chaveta	1	628.005	30730.010.47
7	Eje	1	220.246	194.908
8	Anillo elástico	1	591.177	582.648
9	Retén aceite	1	—	—
10	Retén aceite	1	—	—
11	Rodamiento agujas	1	603.294	194.907
12	Tapa bomba	1	301.037	194.906
13	Anillo retención	1	—	—
14	Pasador	2	605.137	194.925
15	Conjunto rotor	1	—	—
16	Tornillo Allen	2	519.410	194.926
17	Anillo retención	1	—	—
18	Cuerpo bomba	1	—	—
19	Racor salida	1	512.324	194.904
20	Arandela junta	1	611.049	33505.018.66
21	Arandela grower	4	613.004	532.927
22	Tornillo Allen	4	519.411	194.931
23	Anillo retención	1	403.238	—
24	Adaptador entrada	1	219.131	194.905
25	Arandela grower	3	613.033	194.927
26	Tornillo	3	519.065	30201.086.12
27	Muelle regulación caudal	1	608.620	194.921
28	Conjunto válvula limitadora	1	—	—
29	Arandela junta	1	615.095	194.924
30	Pasador elástico	1	605.136	194.923
31	Tapón	1	518.118	194.903
—	Juego de reparación núms. 2, 9, 10, 13, 17 y 23		351.063	194.909