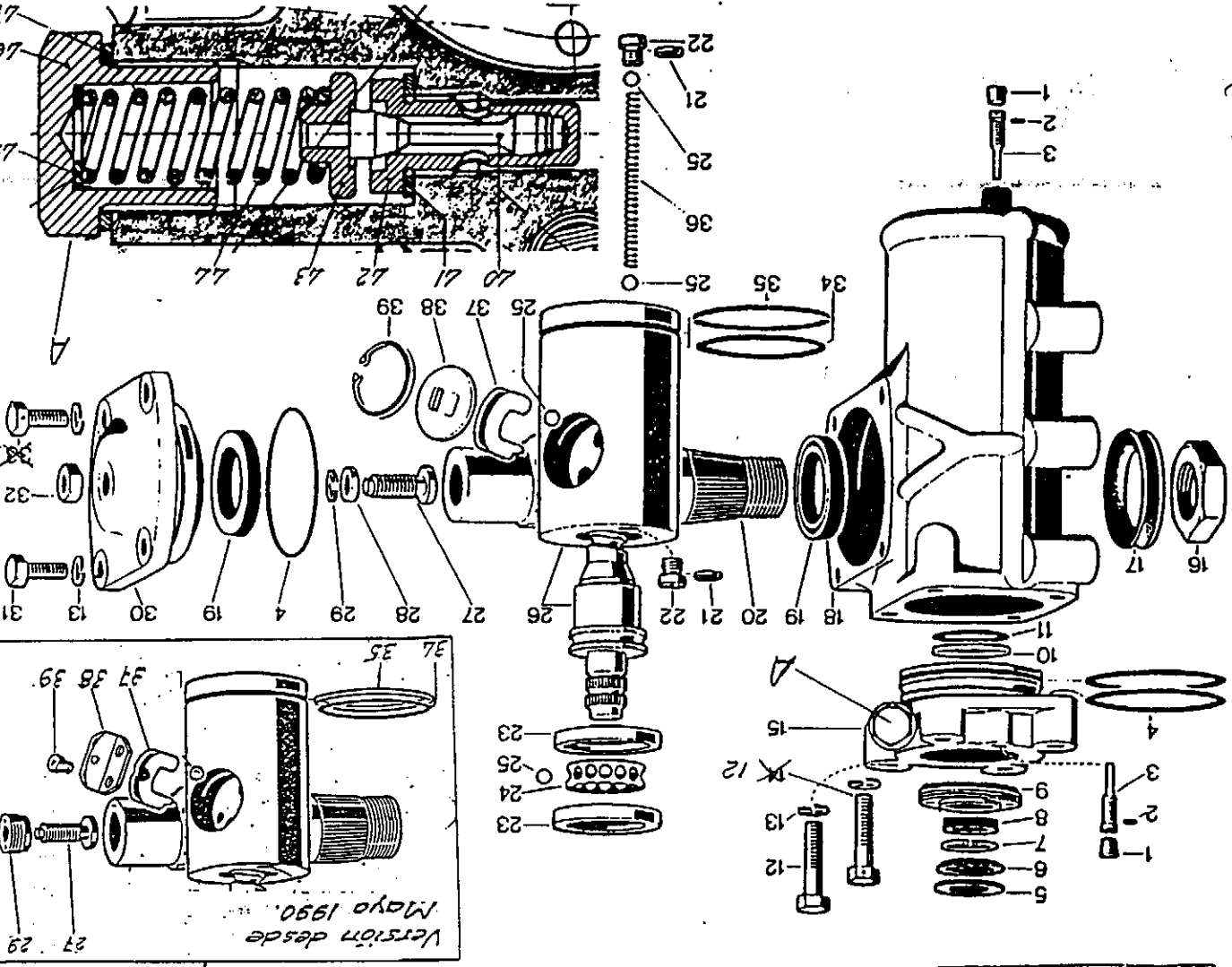


Actualizado de acuerdo con la modificación F de la L.B. (del 2-6-90)

N.º Gráfico	Designación	Cantidad	Referencia Bendix	Referencia R. V. I.
1	Tapón protector	2	421.131	
2	Anillo retención 40255	2	391.379	
3	Tornillo regulación carrera	2	643.025	
4	Anillo retención 403211	3	402.192	
5	Tapeta externa	1		
60	Vástago 528049	1	111.604	5010027554
-	Conjunto servodirección	-		
-	Cjto. husillo y tuerca embolo núms. 23, 24	-		
-	25, 26, 34, 35, 37, 38, y 39	-		
-	Cjto. husillo y tuerca embolo núms. 25, 26, 37, 38, y 39	-		
-	Cjto. eje manivela núms. 20, 27, 28 y 29	-		
-	Conjunto válvula y husillo núms. 4, 6, 7, 8, 9, 10, 11, 15, 23, 24, 25, 26, 34, 35, 37, 38, y 39	-		
-	Conjunto jaula de bolas núms. 24 y 25	-		
1	Tapón protector	2	421.131	
2	Anillo retención 40255	2	391.379	
3	Tornillo regulación carrera	2	643.025	
4	Anillo retención 403211	3	402.192	
5	Tapeta externa	1		
60	Vástago 528049	1	111.604	5010027554
61	Arandela junta 65082 611045	1		
62	Cuerpo regulaje 603229	1		
63	Platina muelle 621069	1		
64	Muelle 608 518	1		
65	Arandela regulaje 616663/224/445	5/n		
66	Tapón 518139	1		
67	Arandela 615017	1		



Bendix España
 Servodirección hidráulica tipo 500
 Referencia 111.658

* Estas conjuntos son de la versión, desde Mayo 1990. Son diferentes a los anteriores.

N.º Gráfico	Designación	Cantidad	Referencia Bendix	Referencia R. V. N.
6	Tapeta 311398	1		
7	Anillo elástico 610021	1		
8	Anillo retención 411023	1		
9	Tuerca	1		281.104
10	Anillo teflón 708069	3		
11	Anillo retención 711011	3		
12	Tomillo	4	519.398	
13	Arandela	8	616.534	
14	Tomillo batido preinto	2	519.425	
15	Cto. cuerpo válvula y válvula de presión	1	391.381	
16	Tuerca fijación manivela	1	524.221	
17	Muelle	1	402.121	
18	Cto. carter con cojinete y retén	1	391.382	
19	Anillo retén 411014	2		
20	Eje manivela 246035	1		
21	Arandela junta 615069	2		
22	Cuerpo limitador carrera	2	222.211	
23	Rodamiento de bolas	1	603.258	
24	Jaulas de bolas	1	654.133	
25	Bolas 591200	45		
26	Cto. husillo	1		
27	Tomillo regulación (Hasta 5-1990)	1	611.203	
28	Arandela reglaje	s/n	616.289	
	Arandela reglaje	s/n	616.291	
	Arandela reglaje	s/n	616.292	
	Arandela reglaje	s/n	616.293	
	Arandela reglaje	s/n	616.294	
	Arandela reglaje	s/n	616.295	
	Arandela reglaje	s/n	616.296	
	Arandela reglaje	s/n	616.297	
29	Anillo elástico	1	610.121	
30	Cto. tapa con cojinete y retén	1	391.363	
32	Tomillo	4	519.454	
32	Tuerca	1	524.115	
33	Tomillo batido preinto	2	519.455	
34	Anillo elástico 403251	1	610.121	
35	Anillo junta 408137	1		
36	Muelle	1	608.784	
37	Semitubo bolas	2	232.499	
38	Tapeta semitubo (Hasta 5-1990)	1	654.151	
39	Anillo elástico	1	610127	
-	Juego de reparación reten superior núms. 5, 6, 7, y 8		391.338	
-	Juego de reparación parcial núms. 1, 2, 4, 5, 6, 8, 17 y 19		391.365	
-	Juego de reparación completo núms. 1, 2, 4, 5, 6, 8, 9, 10, 11, 17, 19, 21, 25, 35, y 36, 37		391.366	
-	J. rep. tomillo regulación 1, 2, 3		391.475	
-	Arandela 5, 6, 7, 8, 17, 19		391.476	
-	Tomillo eje manivela 27, 28, 29, (Hasta 5-1990)		391.477	
-	Tomillo eje manivela 27, 28, 29, (Hasta 5-1990)		391.478	
-	Arandela 27, 28, 29, (Hasta 5-1990)		391.478	
-	Arandela 27, 28, 29, (Hasta 5-1990)		391.478	
23	Tomillo regulación (desde 5-1990)	1	611.239	
29	Cuerpo	1	222.253	
38	Tapeta semitubo	1	654.186	
39	Tomillo	2	519.517	

18-G-90